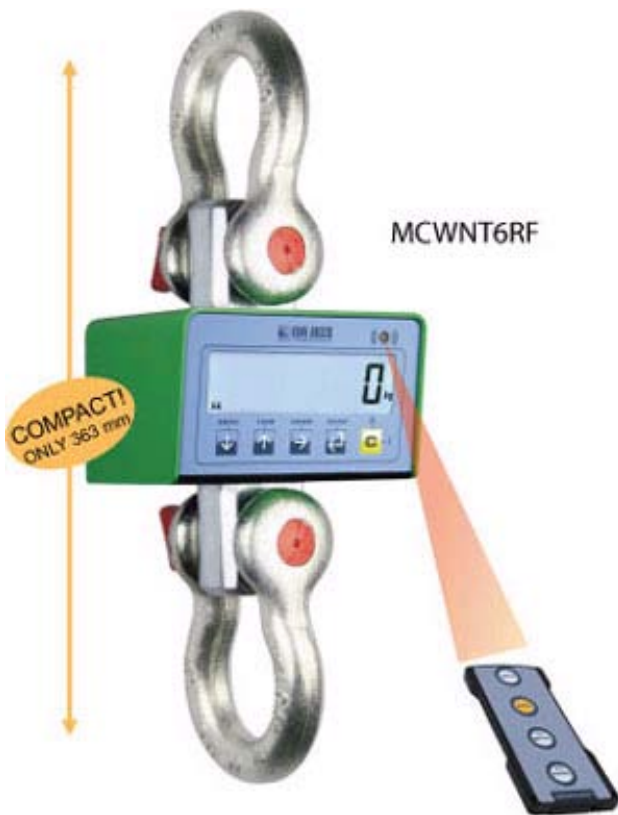
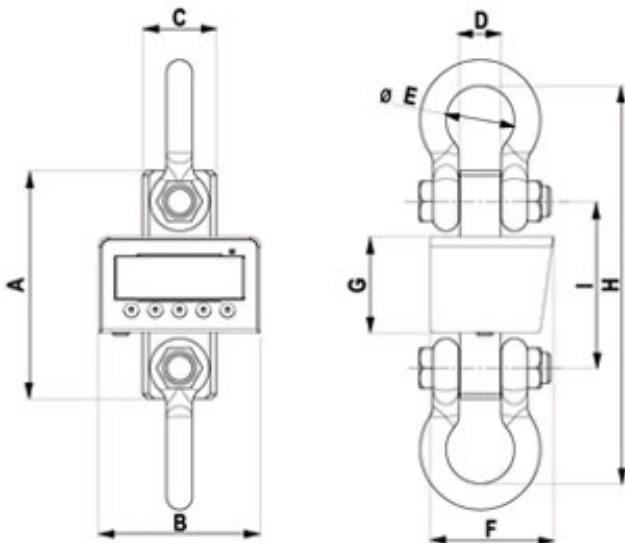


KRANWAAGEN SERIE MCWN "NINJA"



Beachten Sie: Alle Versionen werden mit Kalibrierungszertifikat versehen, unter Verwendung eines Mustergewichts.



Abmessungen

Digitale, zuverlässige und einfach zu bedienende Kranwaagen für den industriellen Gebrauch, mit Serienmäßiger Aufbewahrungs- bzw. Transportkoffer. Aufgrund ihres geringen Platzbedarfs ermöglicht die Kranwaage der Serie MCWN einen effektiven Einsatz von Hebe-Einrichtungen. Auch in eichfähiger Version (CE-M) verfügbar. Die Kranwaagen der MCWN-Serie sind serienmäßig mit einem Funk-Modul, einen USB Port für PC – Anbindung, Druckeranbindung und Gewichtsanzeige ausgestattet. Ausgestattet mit einem Testzertifikat, das mit Prüfgewichten durchgeführt wurde.

TECHNISCHE DATEN

- Großes LCD-Display 25 mm, hintergrundbeleuchtet, gut ablesbar bei allen Sichtverhältnissen;
- Oberer und unterer Schäkel serienmäßig;
- Kompakte Dimensionen und minimaler Abstand zwischen oberen und unterer Schäkel;
- Genauigkeit: +/- 0.03% des Wägebereichs (v.E.)
- Feuchtigkeitsgeschützte Tastatur mit 5 Tasten: NULLSTELLUNG, TARAABZUG (aut.oder manuell), MODE, PRINT und ON/OFF.
- Robustes einbrennlackiertes Stahlgehäuse;
- 868 MHz Multipoint Funk Modul (in den Versionen RF) für die Anbindung an Drucker, PC von einem oder mehreren Kranwaagen (auch geeichte Übertragung möglich mittels der Option Alibi Memory) oder an Gewichtsanzeige von einer oder mehreren Kranwaagen (mit Drucker, Etikettendrucker oder anderem Zubehör);
- Serienmäßige Fernbedienung bis zu 8 m Distanzüberwindung. Vom Kunden als Taraabzug oder als 4-Tasten Fern tastatur konfigurierbar;
- Stromversorgung durch 4 Batterien (Typ AA), (Batterieaufladegerät nicht im Lieferumfang enthalten), Betrieb ca. 40 Std. (ohne Funkübertragung);
- Digitales Set-Up und Kalibrierung, direkt mit Mustergewicht über Tastatur oder PC (mit Dinintools) programmierbar;
- Digitaler Filter und programmierbare Selbstabschaltung
- Betriebstemperatur: -10 /+40° C
- RS232 Port mit RJ45 Anschluss für schnelle Programmierung mit Dinitools
- Serienmäßiger Aufbewahrungs- bzw. Transportkoffer, Abmessungen 410 x 260 x 240 mm (w x l x h).

VERFÜGBARE FUNKTIONEN

- Funk-Datenübertragung des Gewichtes an Fernanzeige, auch in geeichter Version mit Option „Alibi Memory“.
- Gewichtssummierung.
- Kontrolle +/-.
- prozentuale Wägung.
- Stückzählung.
- Eingabe/ Ausgabe.
- Hold, Haltefunktion.
- Spitzenwert (zur Bestimmung des Höchstgewichtes).
- Empfindlichkeit HR x 10.
- Netto/Brutto oder Konversion in lb/kg.

NUR BEI BESTELLUNG VERFÜGBARE OPTIONEN

- Funk-Fernanzeigegerät, mit Drucker, Etikettendrucker oder anderem Zubehör (siehe Anzeigen der Serie DFW..., 3590..., TRS..., DGT60...);
- Datum und Uhrzeit;
- Alibi-Speicher;
-

Beachten Sie: Die Optionen sind beim Bestellvorgang zu spezifizieren und sind nicht separat erhältlich.

ABMESSUNGEN IN mm



Serienmäßiger Aufbewahrungs-bzw. Transportkoffer

	A	B	C	D	E	F	G	H	I
MCWNT1	193	175	49	24	44	133	104	330	153
MCWNT6	226	175	59	37	58	133	104	363	170
MCWNT9	246	175	80	46	74	133	104	430	180

Verfügbare Versionen

Code	Wägebereich max kg	Standard Zifferschnitt kg	CE-M Zifferschnitt kg
MCWNT1	300/600/1500	0,1/0,2/0,5	--
MCWNT1M M	1500	--	0,5
MCWNT1RF	300/600/1500	0,1/0,2/0,5	--
MCWNT1MRF M	1500	--	0,5
MCWNT6	1500/3000/6000	0,5/1/2	--
MCWNT6M M	6000	--	2
MCWNT6RF	1500/3000/6000	0,5/1/2	--
MCWNT6MRF M	6000	--	2
MCWNT9	3000/6000/9500	1/2/5	--
MCWNT9M M	9000	--	5
MCWNT9RF	3000/6000/9500	1/2/5	--
MCWNT9MRF M	9000	--	5

Anzeigegerät anschließbar an MCW über optionale Funkdaten -Übertragung

Code	Beschreibung
DFWPM	Funk-Fernanzeigegerät für DFW Indikatoren und MCW Kranwaagen. Handlich und kompakt, dadurch sehr gut zu transportieren und abzulesen.
DFWPMUSB	Funk-Fernanzeigegerät für DFW Indikatoren und MCW Kranwaagen. Handlich und kompakt, dadurch sehr gut zu transportieren und abzulesen. Ausgestattet mit USB Port für eine schnelle Verbindung zum PC.

Optionen (werden nur im Werk eingebaut)

Code	Beschreibung
OBRFUSB	868 MHz Funk Modul für PC mit USB Input, automatische Stromversorgung, kontaktierbar zu USB Ports. Mit USB Anschlusskabel. Aktionsradius: 70m im Gebäude, 150m im Freien. 50 unabhängige Kanäle, einfach programmierbar vom PC.
OBRF232	868 MHz Funk Modul für PC mit RS232 9-pol-Input, kontaktierbar zu RS232 Ports. Mit Stromversorgung/Kabel. Aktionsradius: 70m im Gebäude, 150m im Freien. 50 unabhängige Kanäle, einfach programmierbar vom PC.
DFCLK	Uhrzeit und Datum
ALMEM	Alibi-Speicher mit Datum und Uhrzeit; max. 120.000 Wägungen

Zubehör

Code	Beschreibung
GG1T5	Drehbarer unterer Haken mit Sicherheitsverriegelung 1,5 t
GG7	Drehbarer unterer Haken mit Sicherheitsverriegelung 7 t
GG15	Drehbarer unterer Haken mit Sicherheitsverriegelung 15 t
CA2	Verbindungsring 2,5 t
CA8	Verbindungsring 8 t
CA15	Verbindungsring 15 t
DFTL	Fernbedienung bis 8m, konfigurierbar für eine oder vier Tasten
TECMAN	Techn. Handbuch in gedruckter Form
UMAN	Benutzer Handbuch in gedruckter Form

Anwendungsbeispiel mit Funk-Fernanzeigegerät DFWPM und 4 MCWNT6RF. Ermöglicht das Anzeigen des Gewichts der einzelnen Kranwaage oder die Summe.

